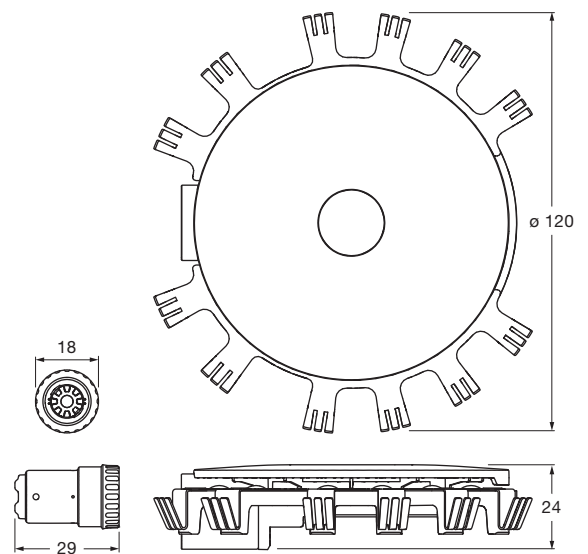
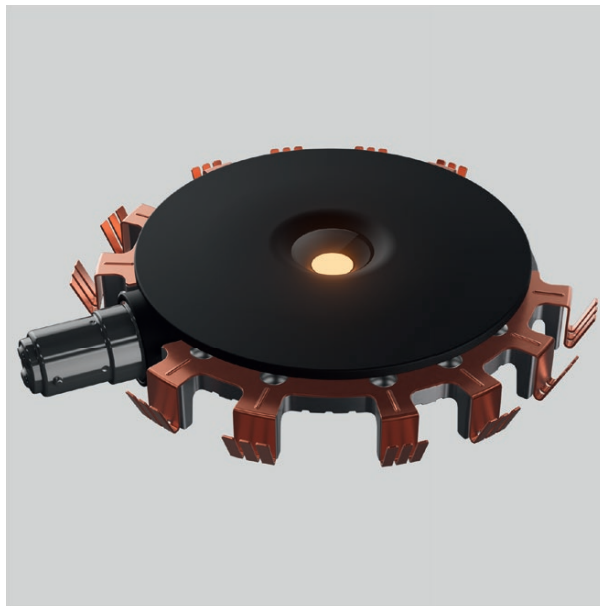


clipLED module Sento B,C Datenblatt

LED Ersatzmodul für Halogen-Leuchtmittel für Sento HV Halogen Leuchten mit einseitigem Lichtaustritt. Werkzeugloser Einbau des clipLED Moduls in einen bestehenden Sento HV head.

B15d Adapter für Montage an Sento HV body im Lieferumfang enthalten. Anschluss an 230V/50Hz Netzspannung und extern dimmbar per Phasenabschrittdimmer.



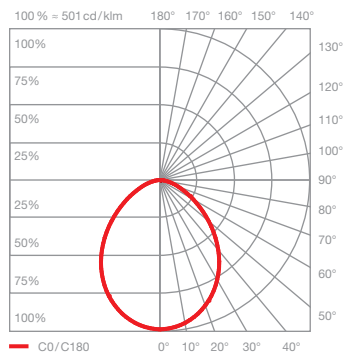
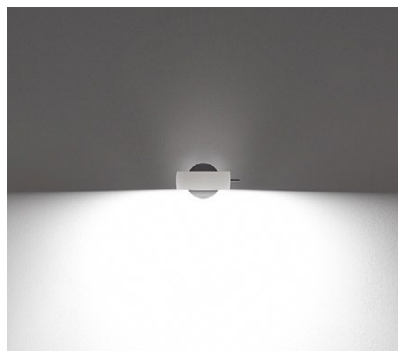
Maße in mm

technische Daten clipLED module Sento B,C

Eigenschaften	Material	Aluminium, Kupferberyllium, Polyamid, Glas, Stahl
	Gewicht	160 g
clipLED	mittlere Lebensdauer	25,000 Std.
	Energieeffizienzklasse (Lichtausbeute)	F (head einseitig 101 lm / W)
	Leistung	LED 10 W
	Farbwiedergabeindex	CRI 95
	Farbtemperatur (Farbkonsistenz)	2700 K (3-step)
Elektrik	Dimmung	via Phasenabschrittdimmer oder via Phasenanschnittdimmer
	Anschluss	220 – 240 V AC / 50 Hz
	Powerfaktor Netzteil (cos ϕ 1)	> 0,9
	Flimmer / Stroboskop-Effekt	< 0,2 (PstLM) / < 0,3 (SVM)
	zulässige Betriebsbedingung	max. 30°C nur im Innenbereich betreiben

clipLED module Sento B,C Lichtwirkungen

 head einseitig

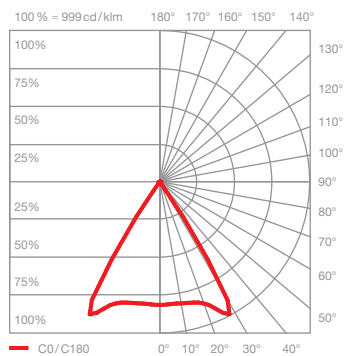


Sento B

diffuses Licht

insert: Diffusorglas

Lichtstrom:
clipLED 10 W 385 lm*
B15d 70 W 535 lm**



Sento C

gerichtetes Licht
Lichtkegel ca. 80°

insert: Linse

Lichtstrom:
clipLED 10 W 750 lm*
B15d 70 W 810 lm**

* eingebaut im Leuchtenkopf mit Inserts

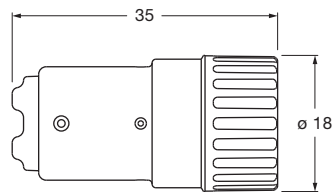
** fünf Leuchtmittel 70 W HV Halogen klar gemessen und Wert gemittelt

clipLED module Sento B,C Zubehör

Langer B15D Adapter

für Leuchten von Occhio mit kurzer Fassung

Artikel kann kostenlos im Partnerportal nachbestellt werden.



Bei kürzerer Fassung (<28 mm) langer Adapter erforderlich.

