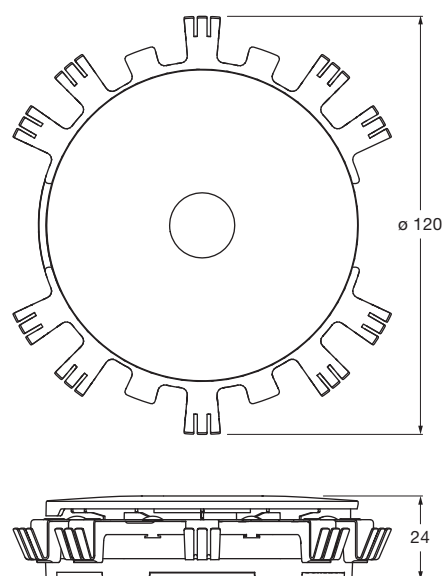
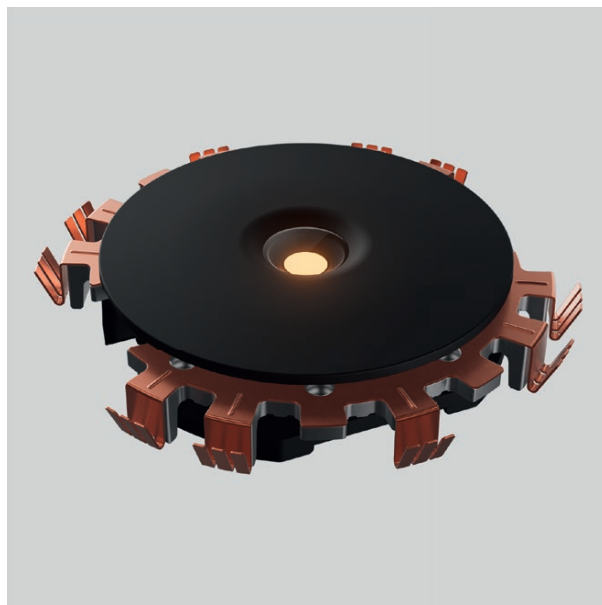


clipLED module Più B,C Datenblatt

LED Ersatzmodul für Halogen-Leuchtmittel in Più HV Halogen Leuchten. Werkzeugloser Einbau des clipLED Moduls in einen bestehenden Più HV head.

Anschluss an 230V/50Hz Netzspannung und extern dimmbar per Phasenabschrittdimmer.



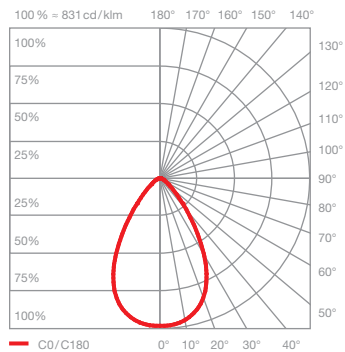
Made in mm

technische Daten clipLED module Più B,C

Eigenschaften	Material	Aluminium, Kupferberyllium, Polyamid, Glas, Stahl
	Gewicht	160 g
clipLED	mittlere Lebensdauer	25,000 Std.
	Energieeffizienzklasse (Lichtausbeute)	F (101 lm/W)
	Leistung	LED 10 W
	Farbwiedergabeindex	CRI 95
	Farbtemperatur (Farbkonsistenz)	2700 K (3-step)
Elektrik	Dimmung	via Phasenabschrittdimmer oder via Phasenanschnittdimmer
	Anschluss	220–240 V AC/50 Hz
	Powerfaktor Netzteil (cos ϕ 1)	> 0,9
	Flimmer / Stroboskop-Effekt	< 0,2 (PstLM) / < 0,3 (SVM)
	zulässige Betriebsbedingung	max. 30°C nur im Innenbereich betreiben

clipLED module Più B,C Lichtwirkungen

 head einseitig

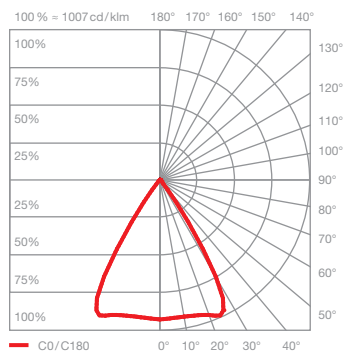


Più B

diffuses Licht

insert: satiniertes Glas

Lichtstrom:
clipLED 10 W 740lm*
B15d 70 W 580lm**



Più C

gerichtetes Licht
Lichtkegel ca. 80°

insert: satiniertes Glas
Linse

Lichtstrom:
clipLED 10 W 740lm*
B15d 70 W 580lm**

* eingebaut im Leuchtenkopf mit Inserts
** fünf Leuchtmittel 70W HV Halogen klar gemessen und Wert gemittelt